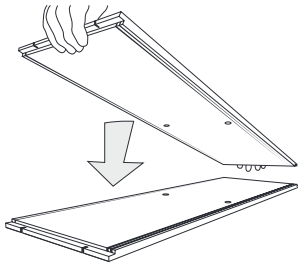


# Montageanleitung

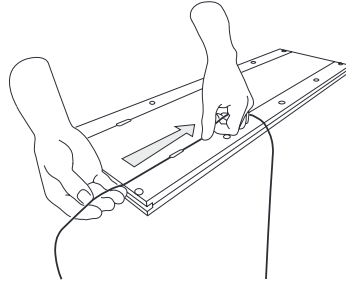
## Xilobis Modul

### Aufbau

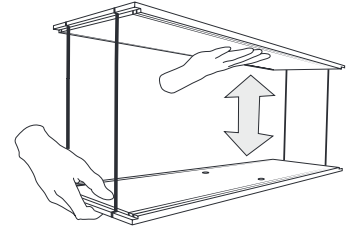
1



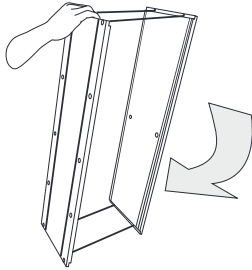
2



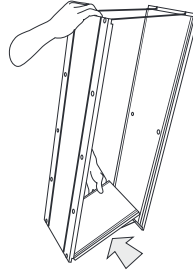
3



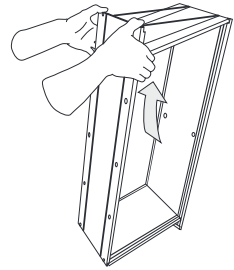
4



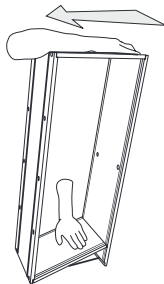
5



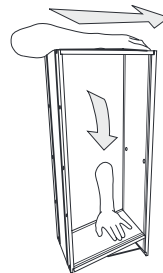
6



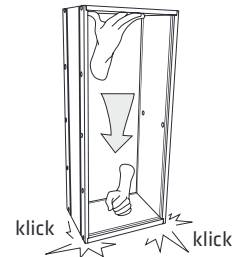
7



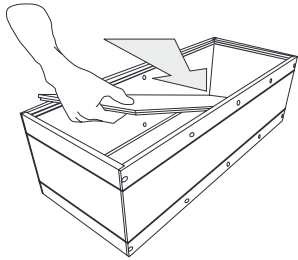
8



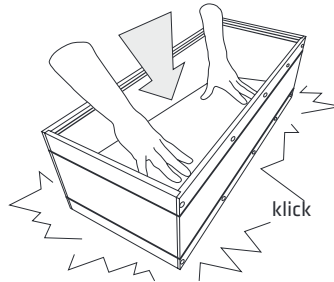
9



10

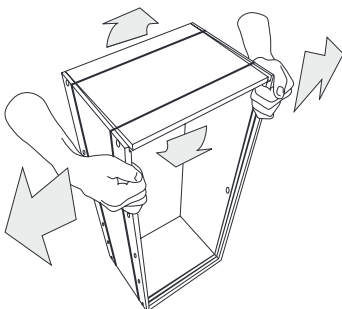


11

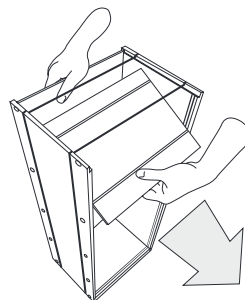


### Abbau

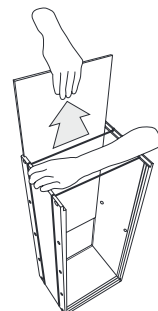
10



10

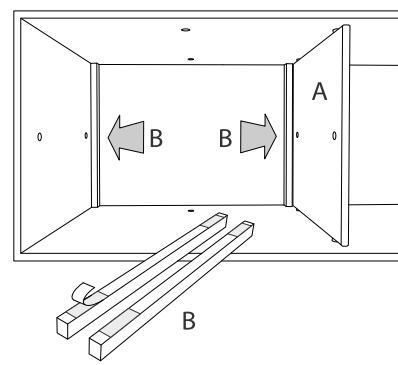
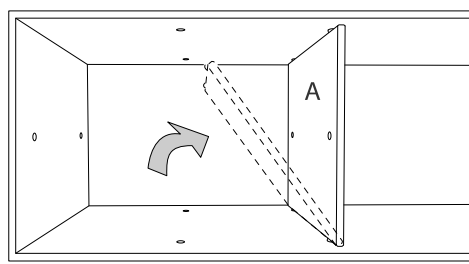
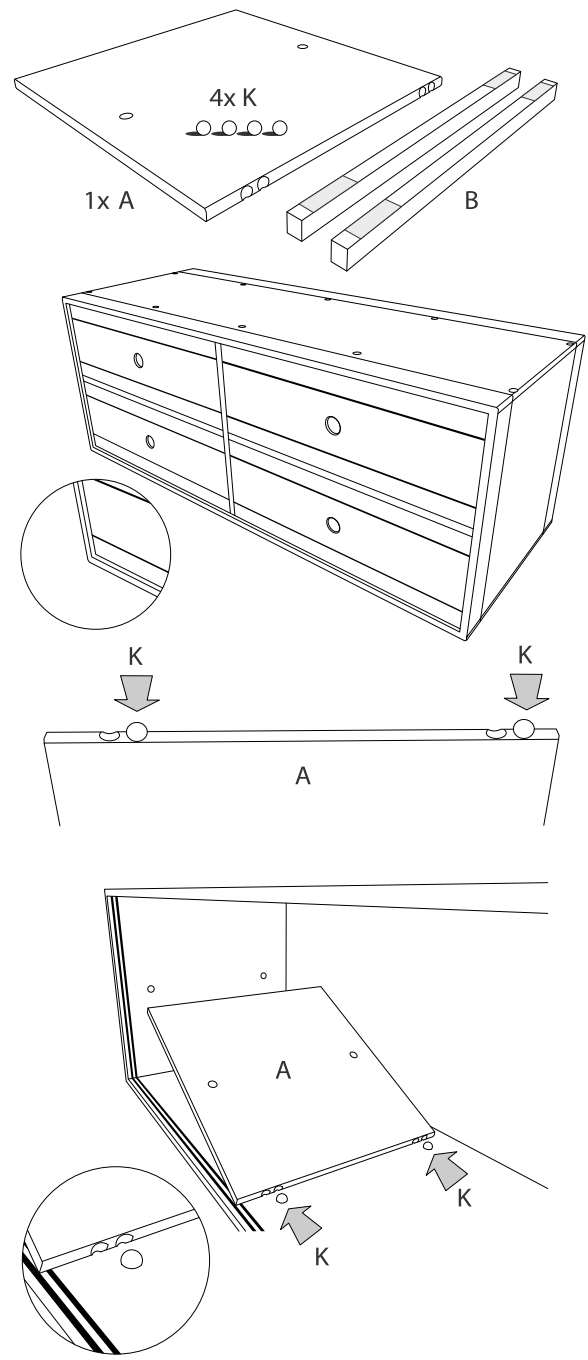
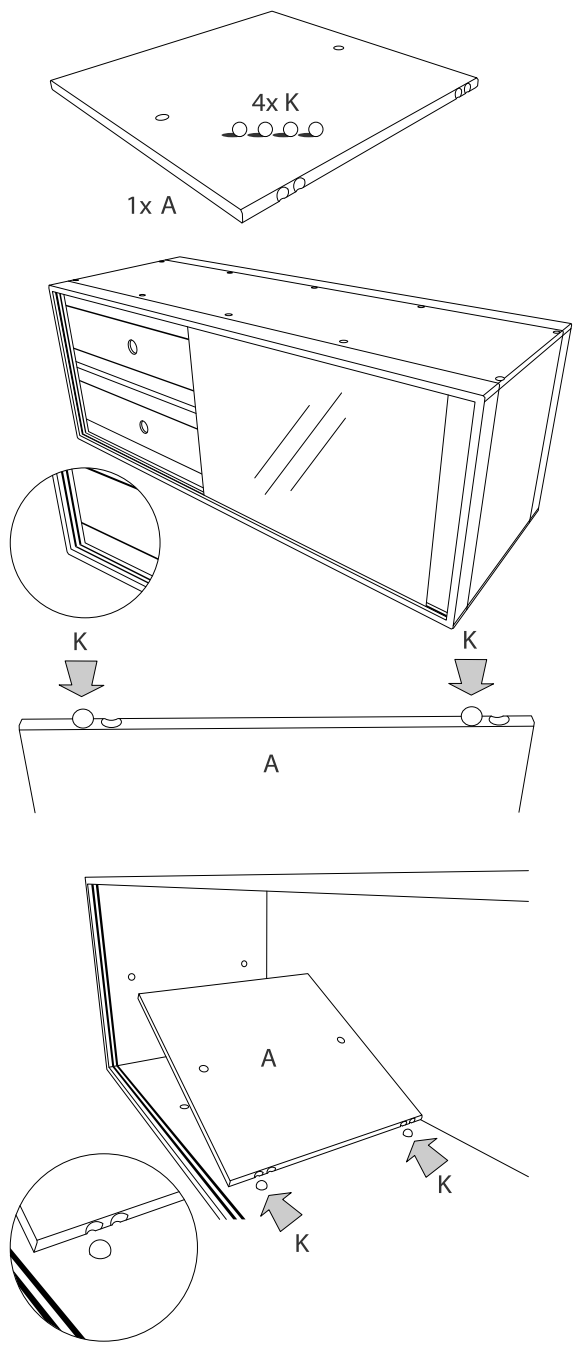


10



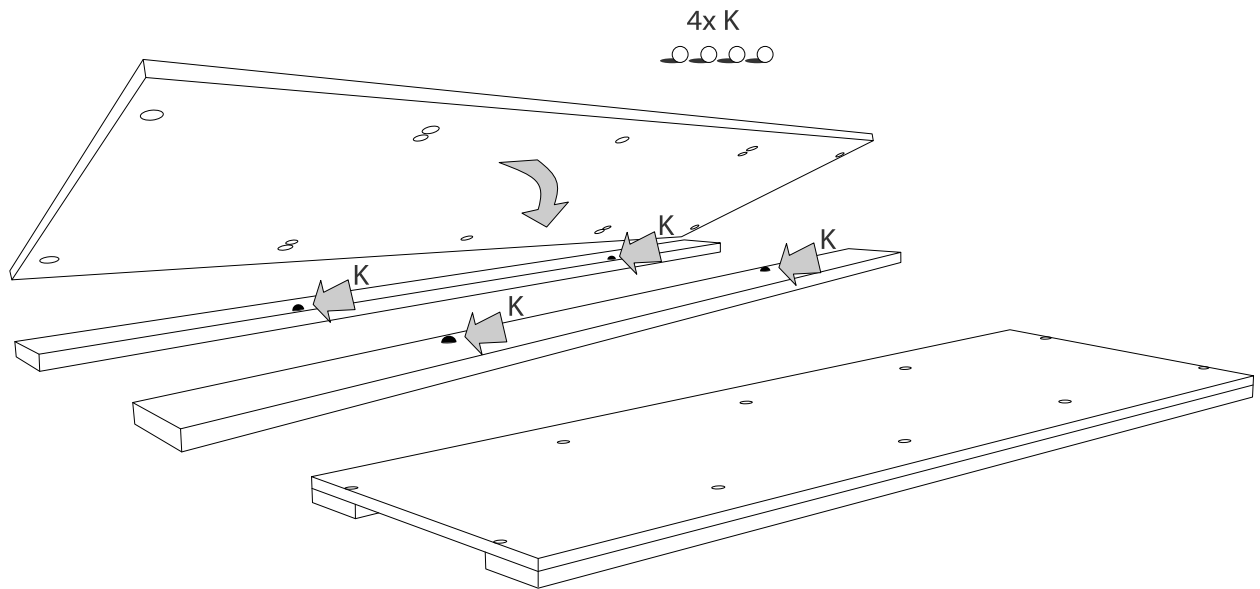
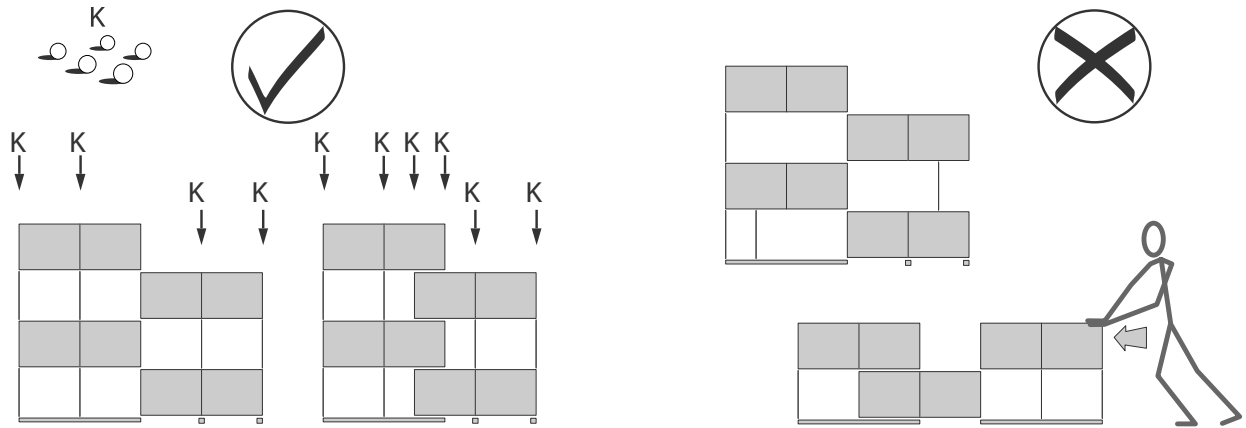
# Montageanleitung

## Xilobis Modul Mittelstütze

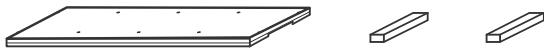


# Montageanleitung

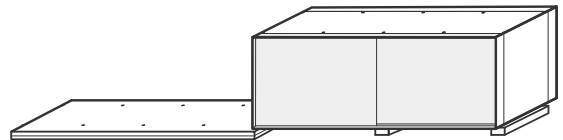
## Xilobis Modul Sockel



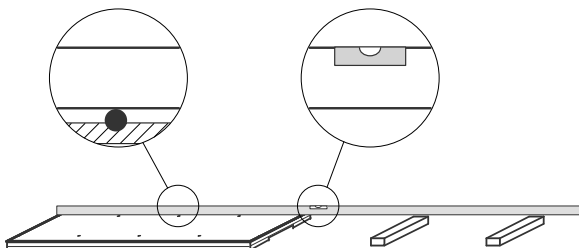
1.



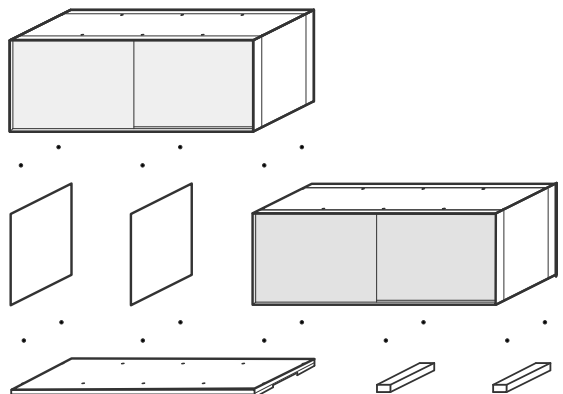
2.



3.

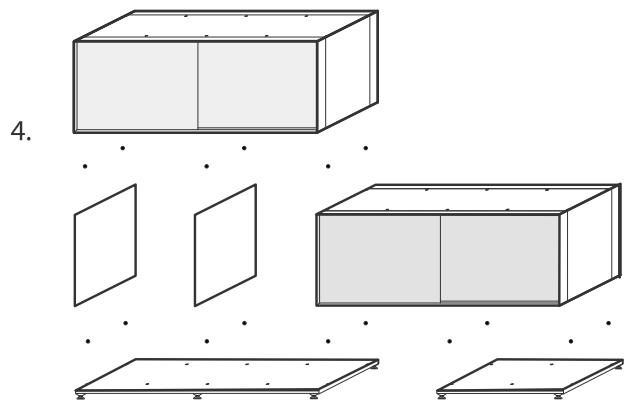
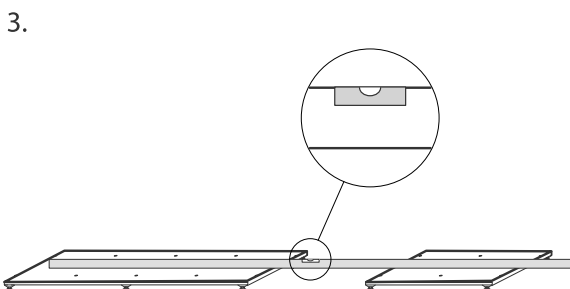
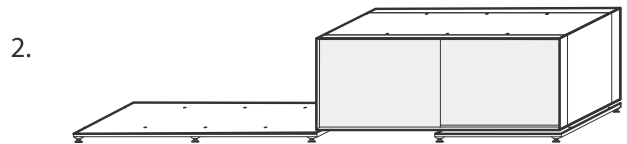
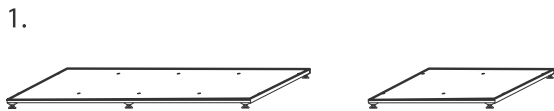
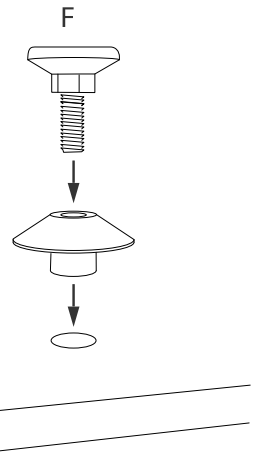
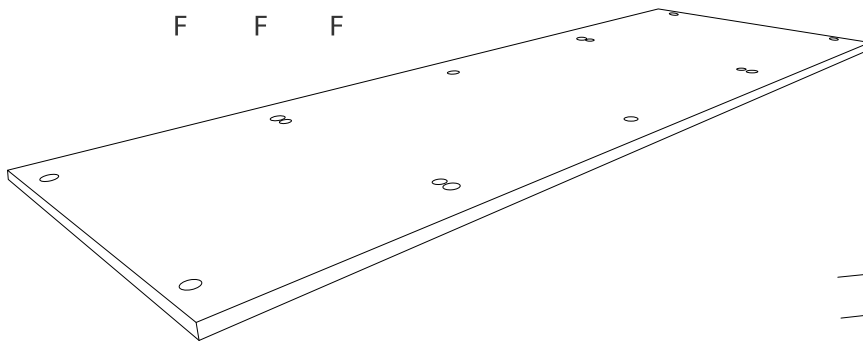
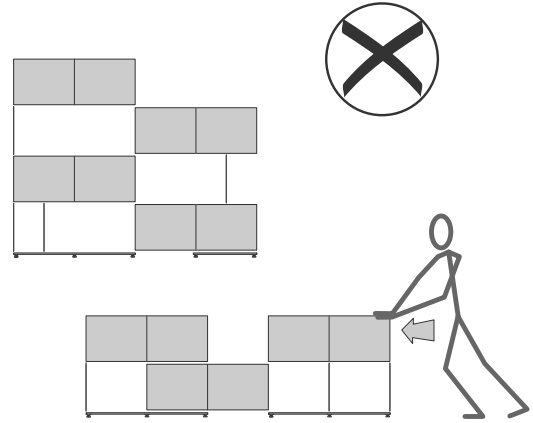
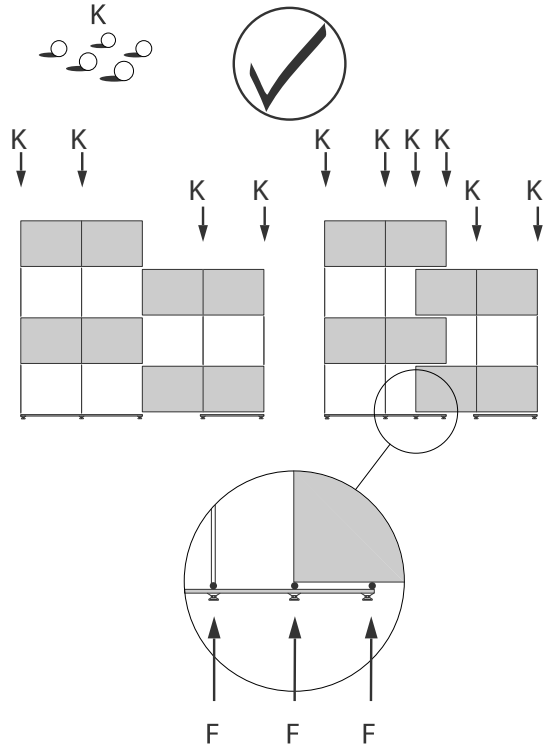


4.



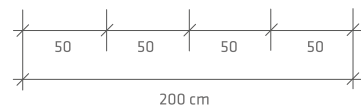
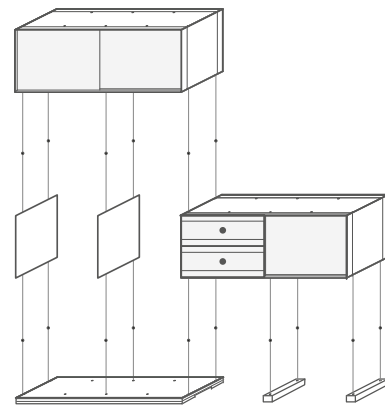
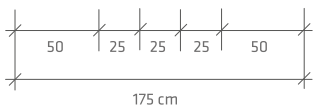
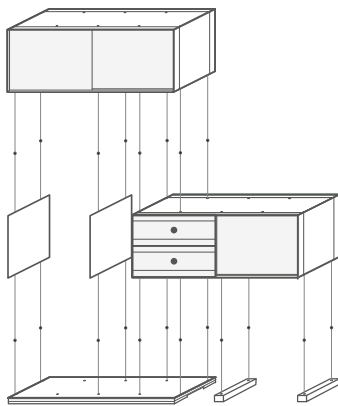
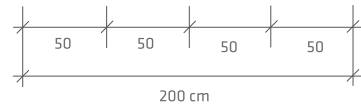
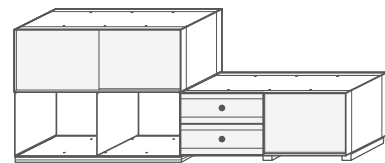
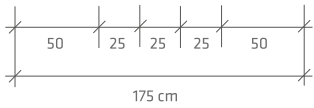
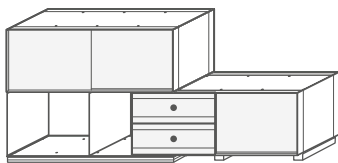
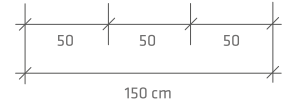
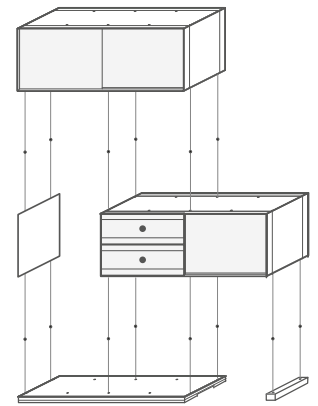
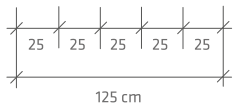
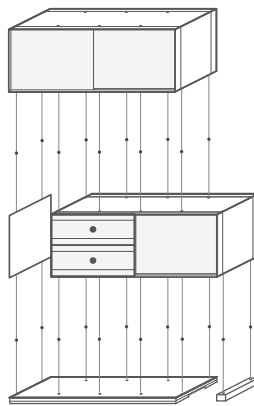
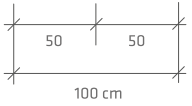
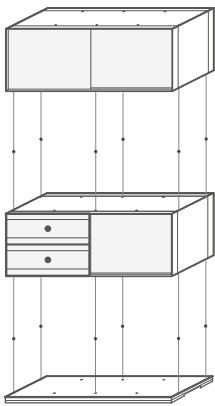
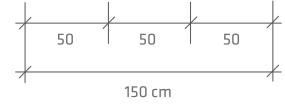
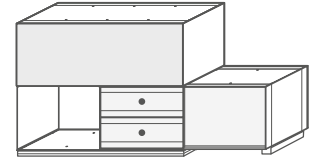
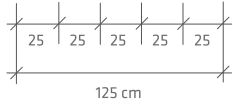
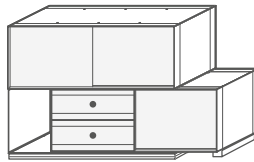
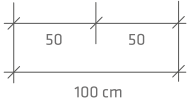
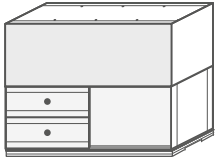
# Montageanleitung

## Xilobis Modul Sockel mit Stellfüsse



# Montageanleitung

## Verteilung der Kugeln



# Montageanleitung

## Xilobis Modul-Verbinder

