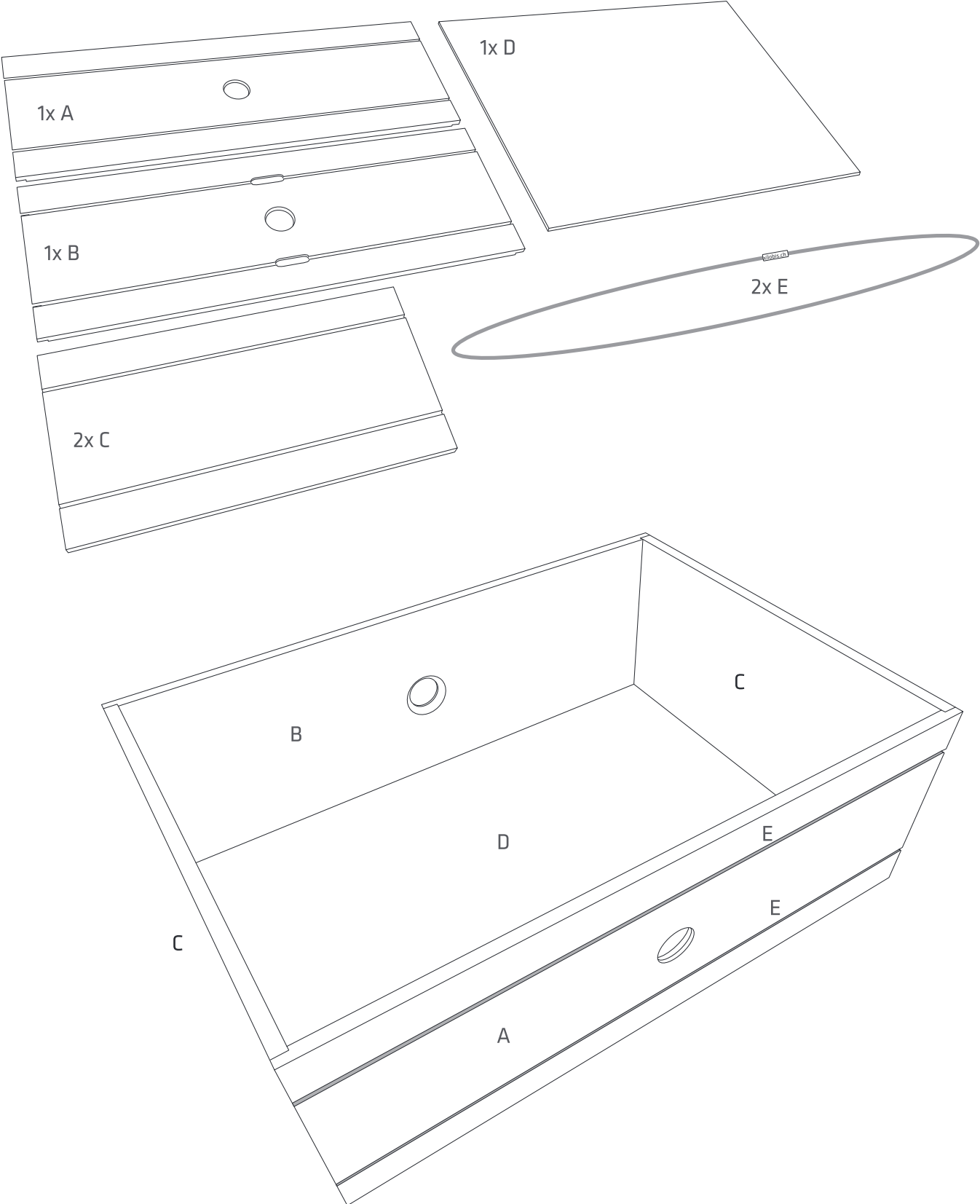


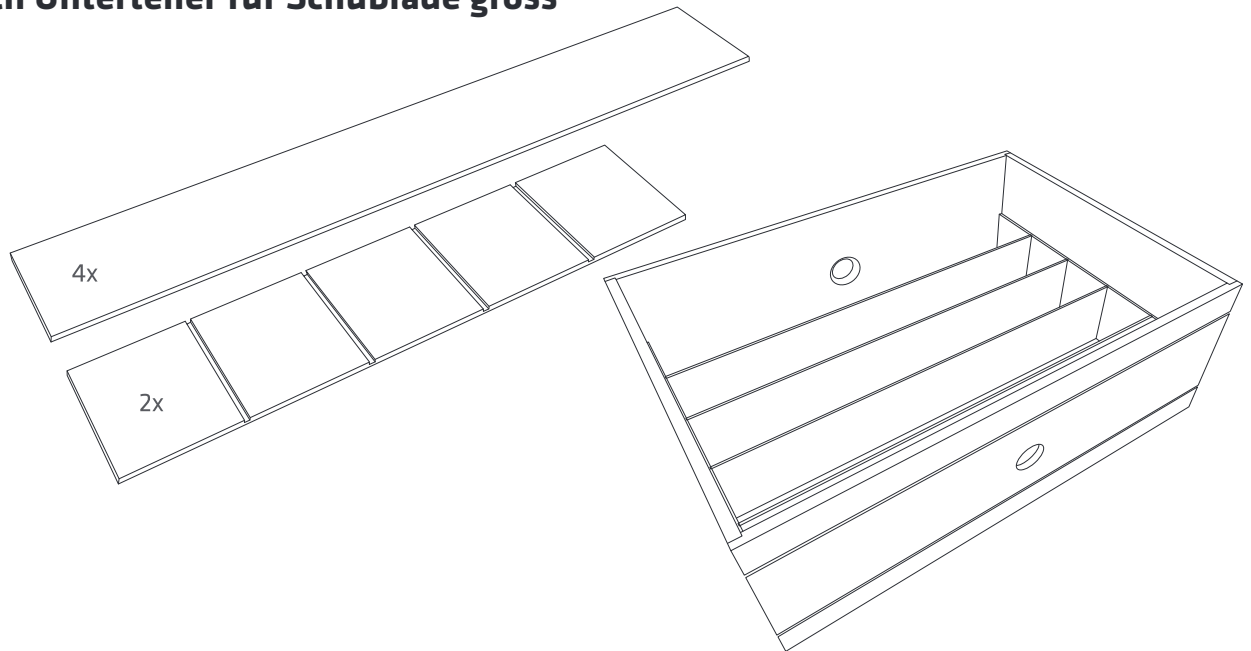
# Montageanleitung

## Schublade gross

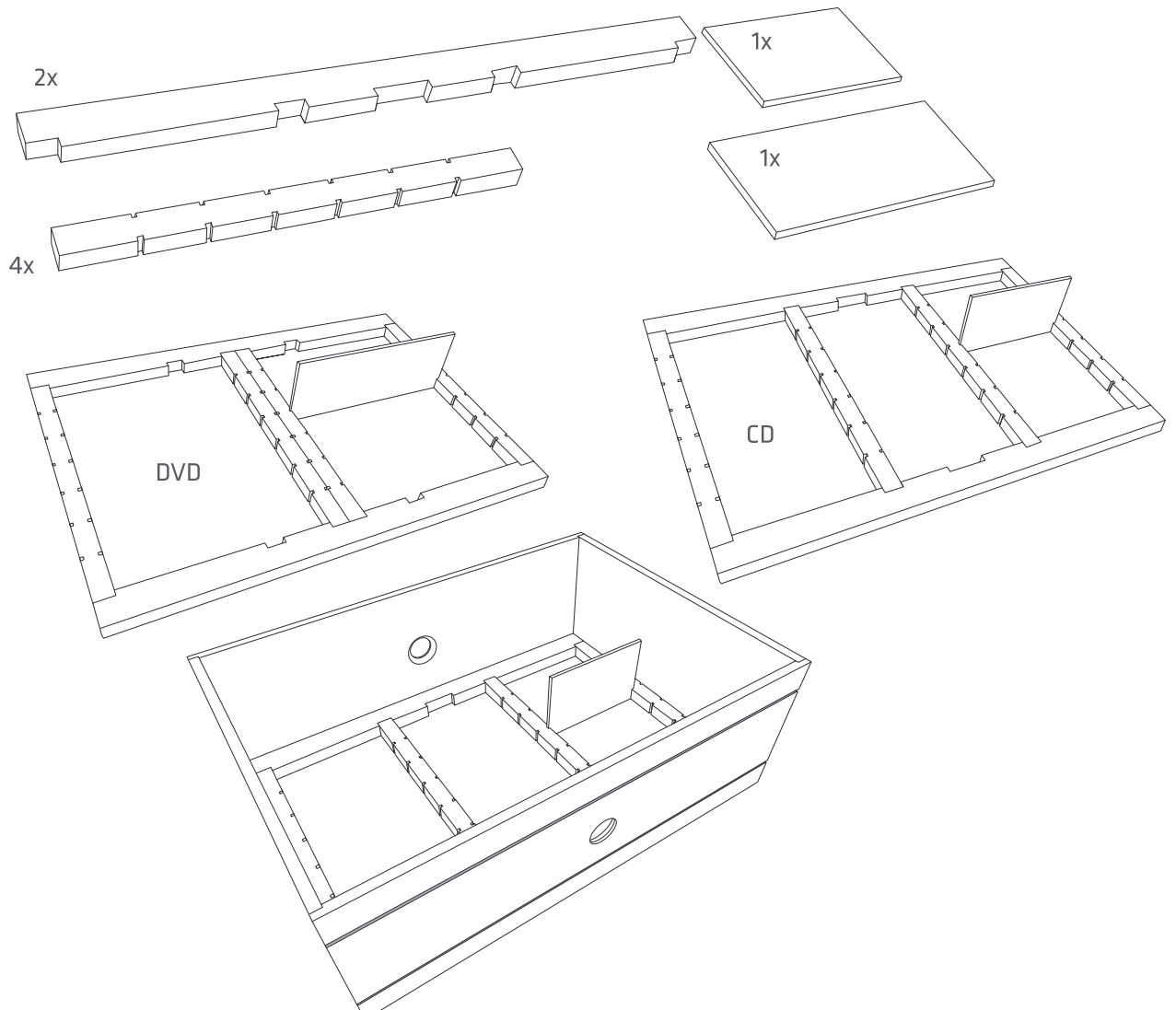


# Montageanleitung

## 5-fach Unterteiler für Schublade gross

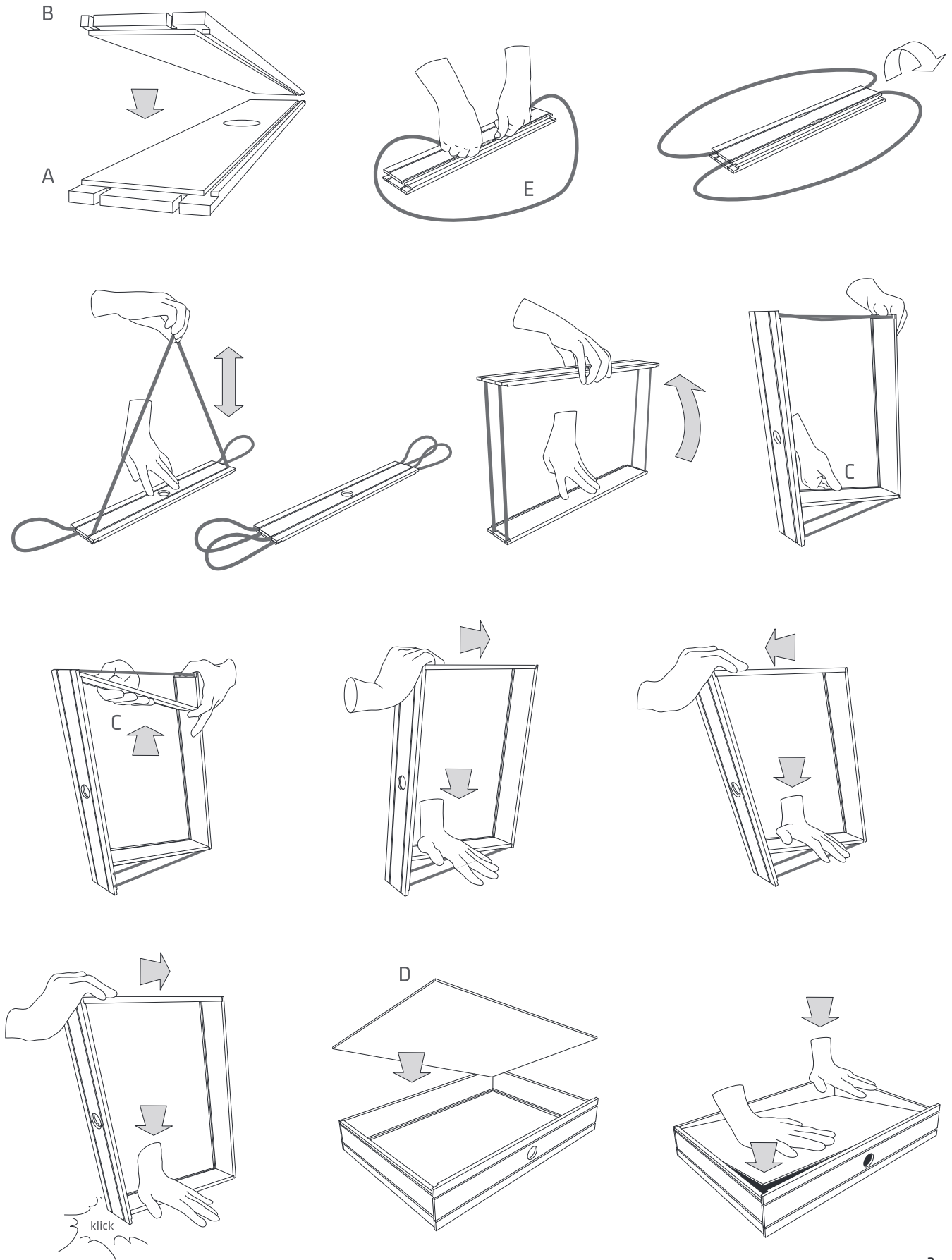


## CD/DVD Unterteiler für Schublade gross



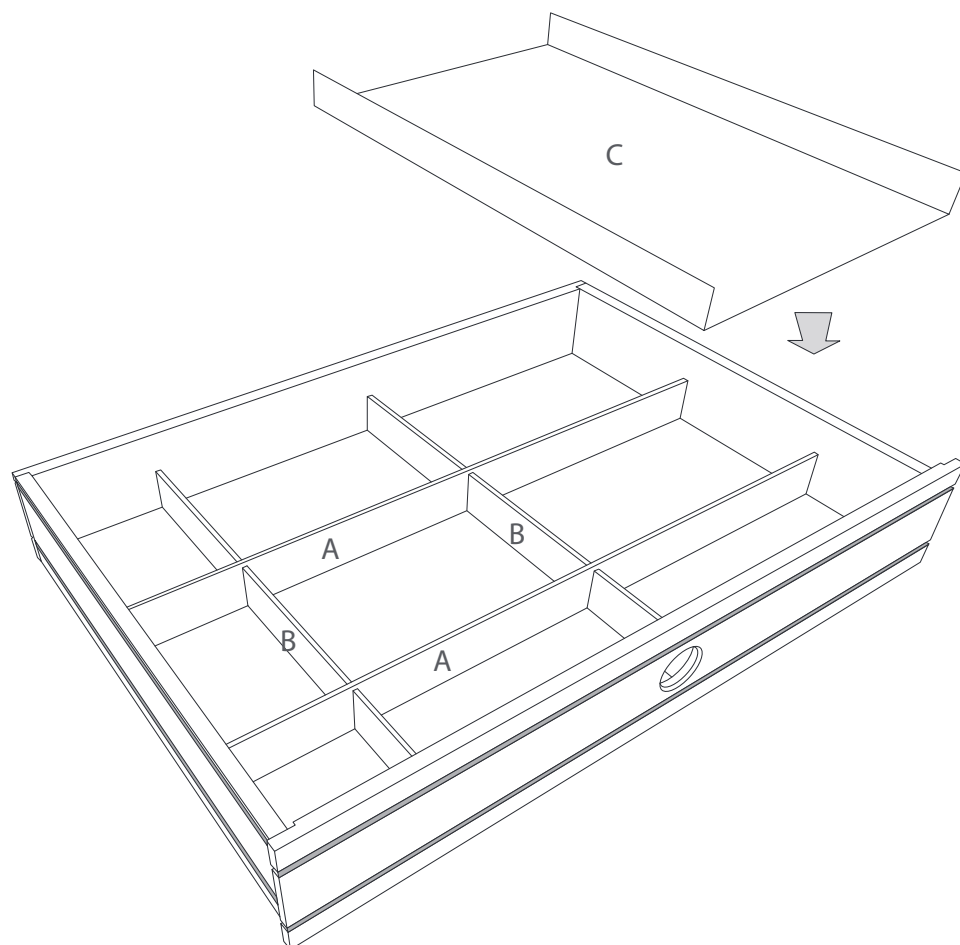
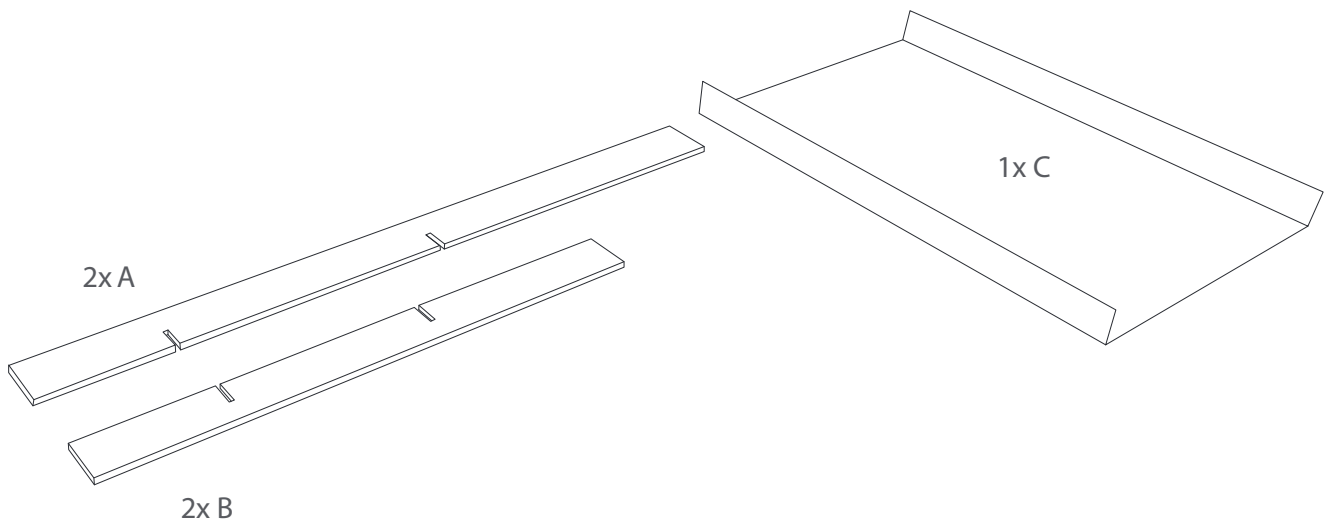
# Montageanleitung

## Schublade klein



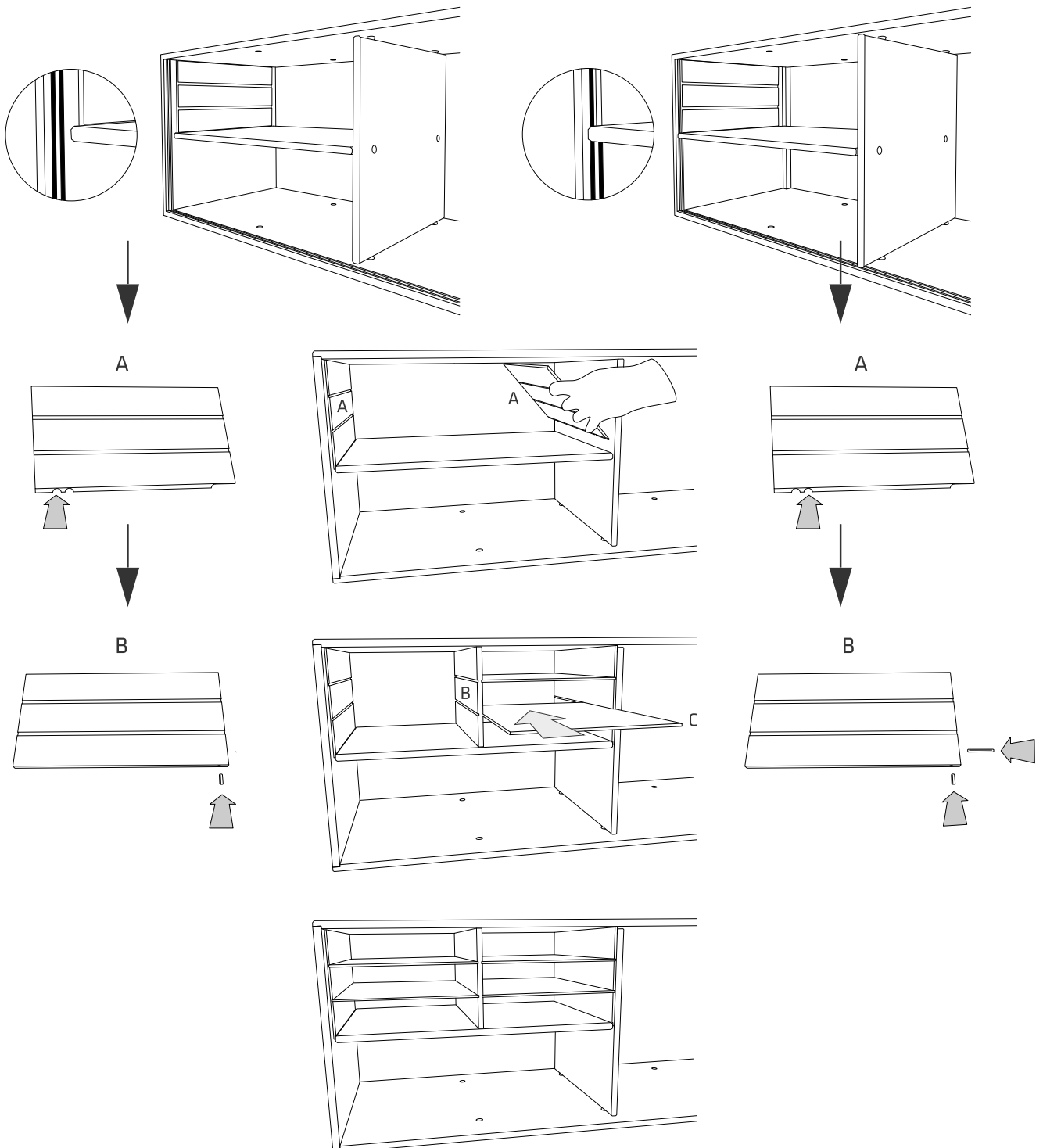
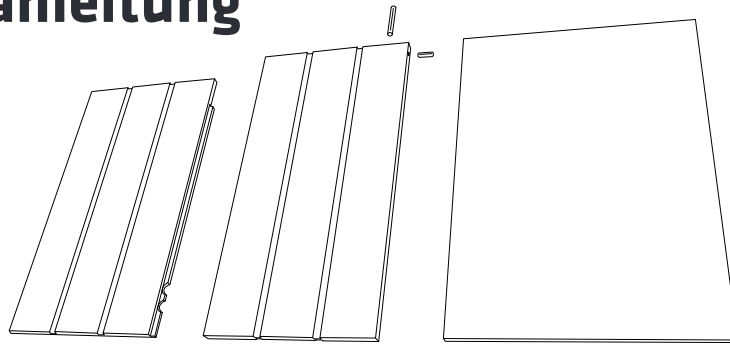
# Montageanleitung

## 9-fach Unterteiler für Schublade klein



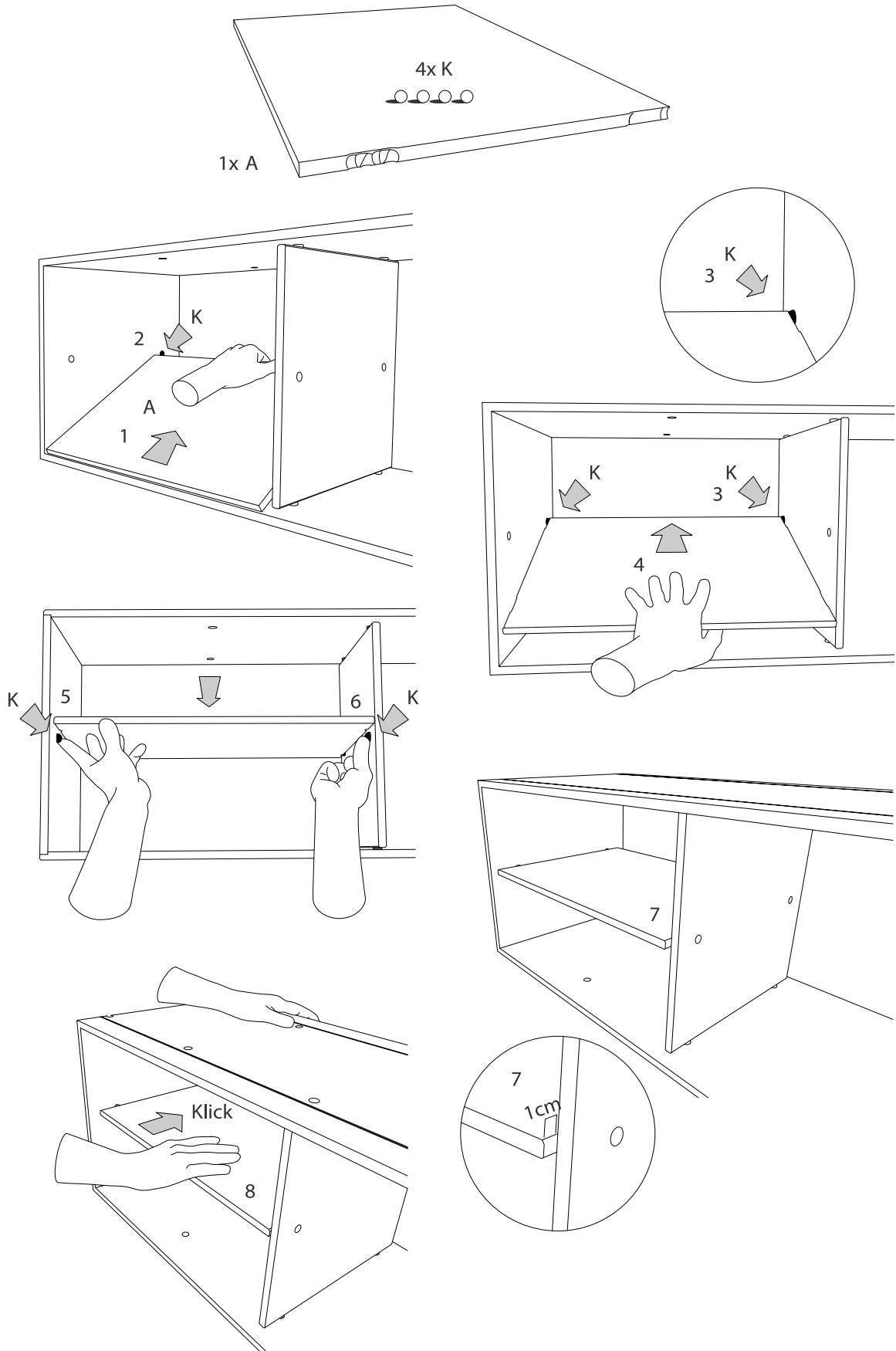
# Montageanleitung

## C4 Ablage



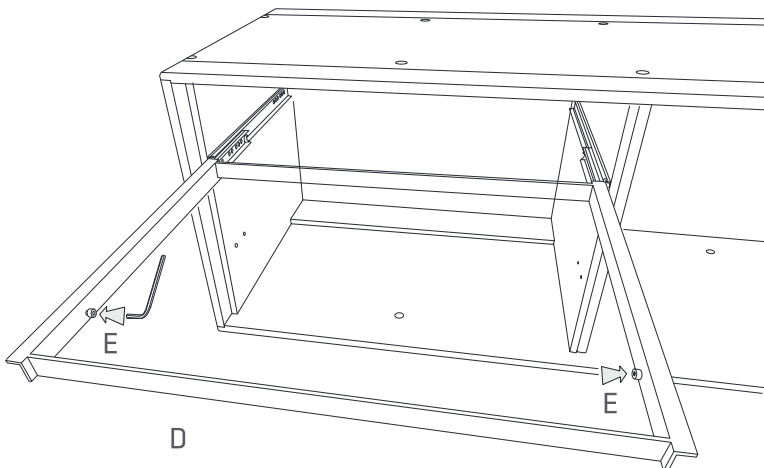
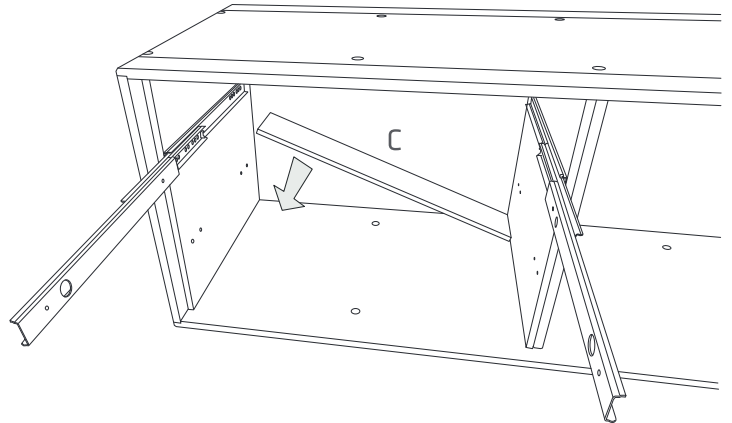
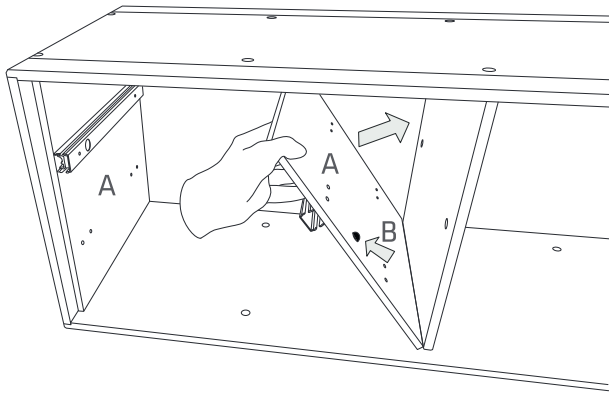
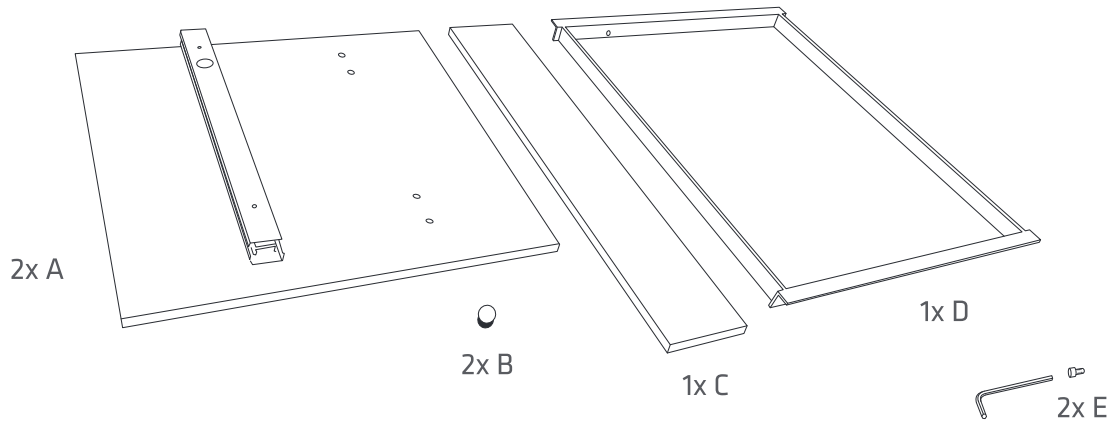
# Montageanleitung

## Tablar



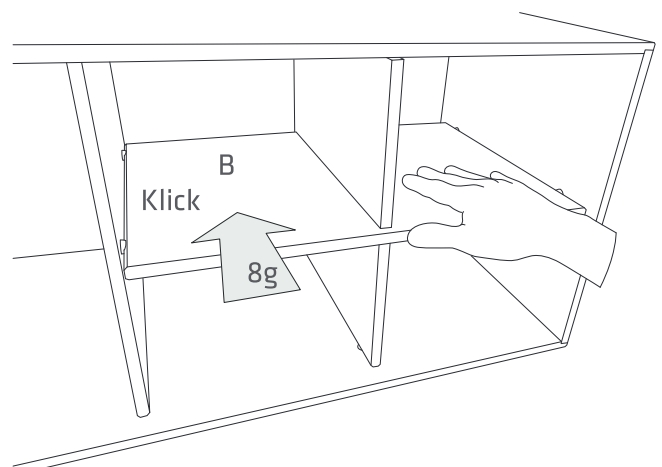
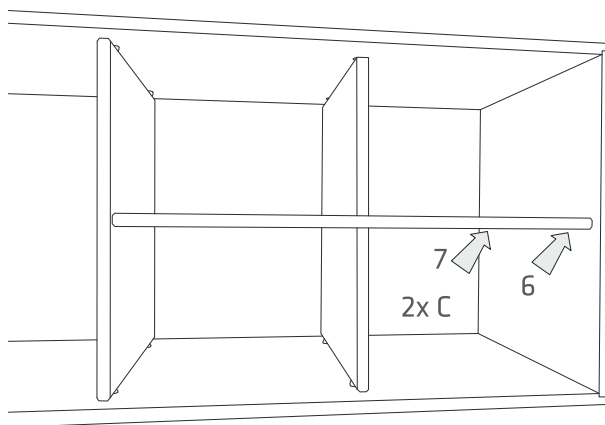
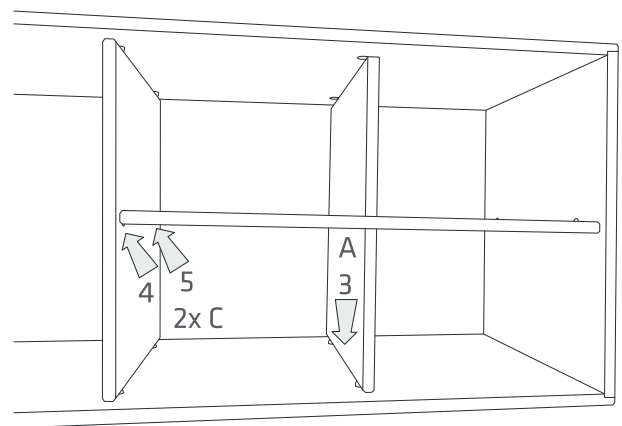
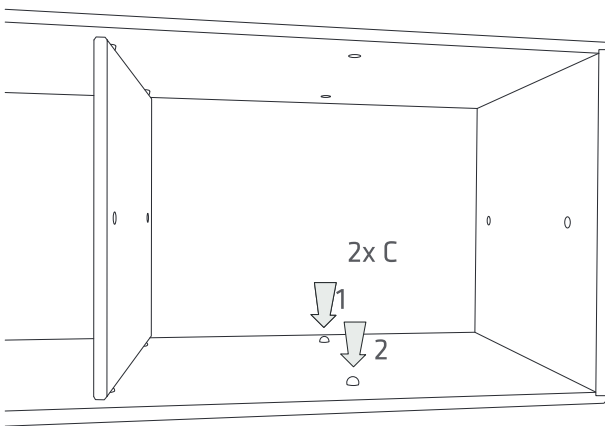
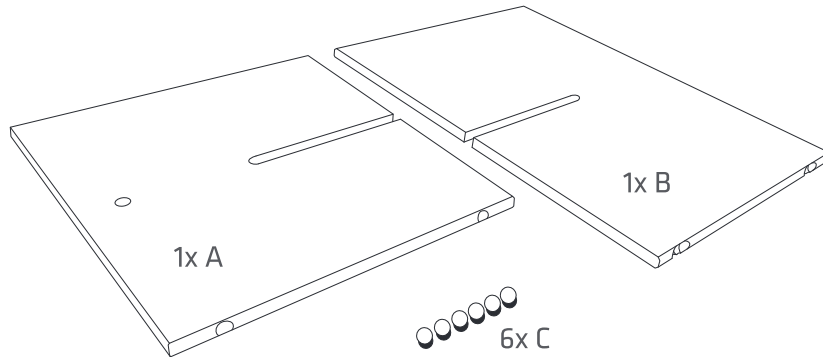
# Montageanleitung

## Hängeregister



# Montageanleitung

## Postfach





# Montageanleitung

## Prospektablage

